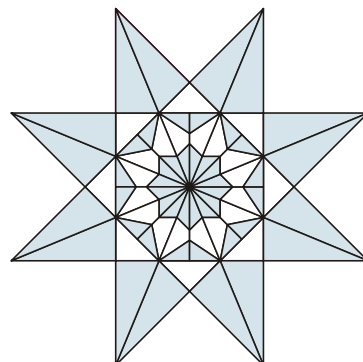
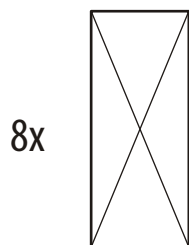
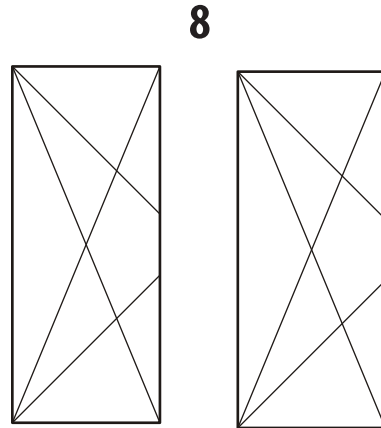
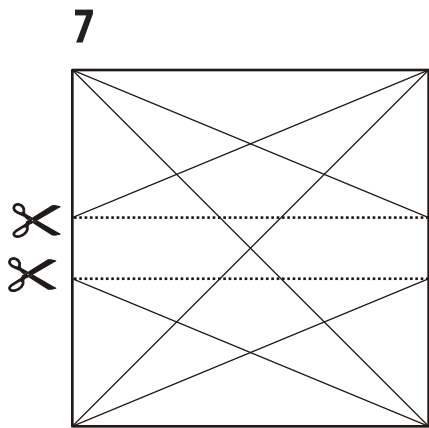
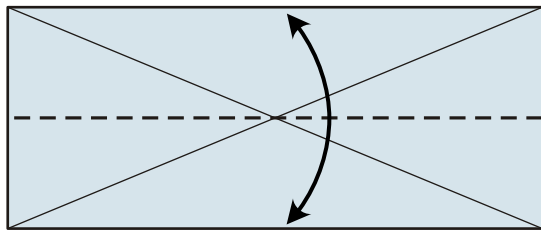


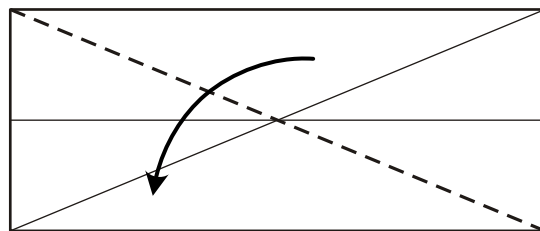
Schritt 1-2 wiederholen.



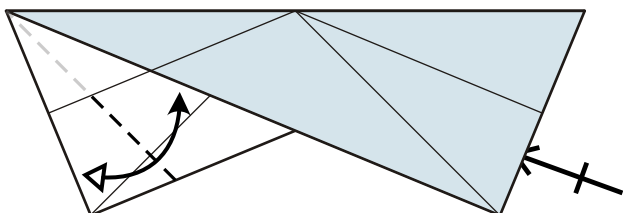
9



10

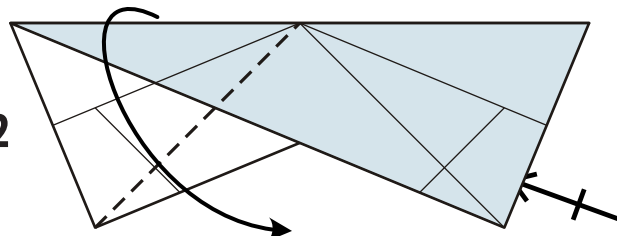


11



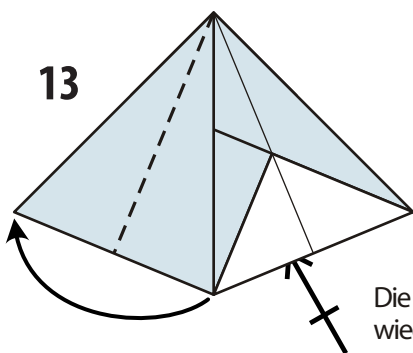
Nicht ganz durchfalten.

12

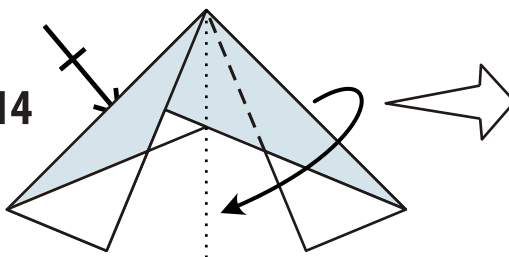


Die entsprechende Faltung jeweils auf der Rückseite wiederholen.

13

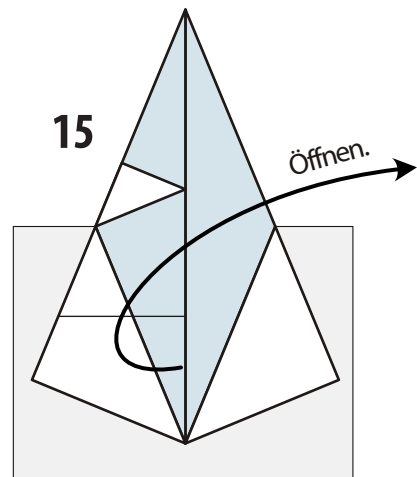


14

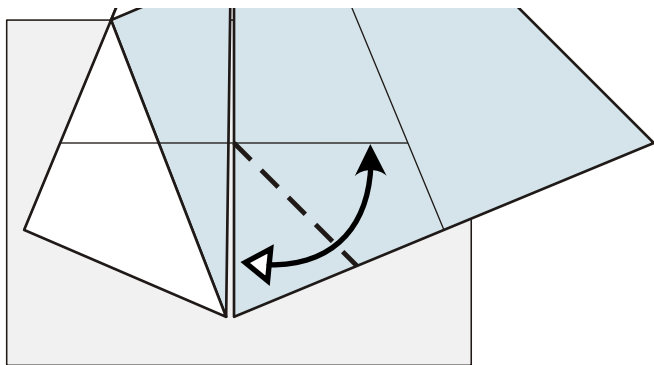


Die entsprechende Faltung jeweils auf der Rückseite wiederholen.

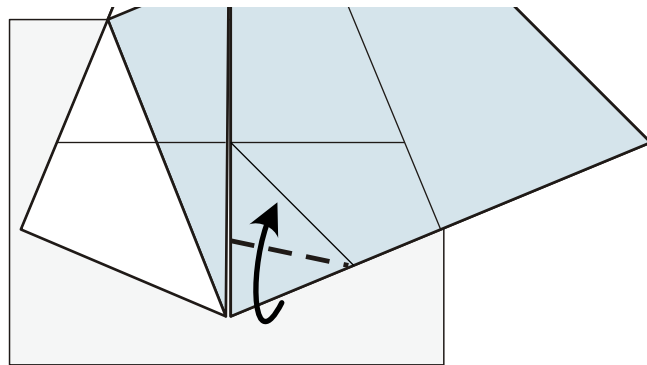
15



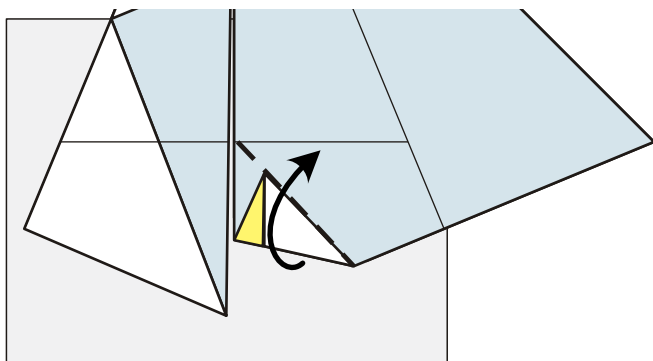
16



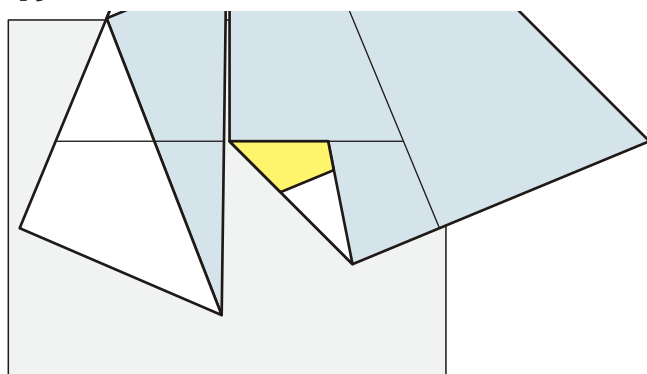
17

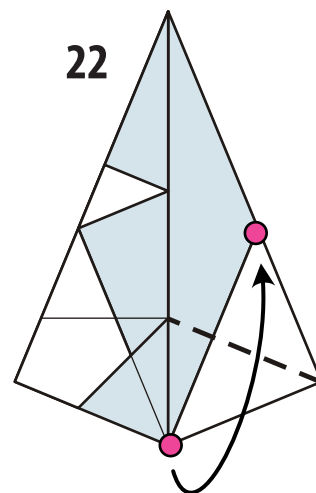
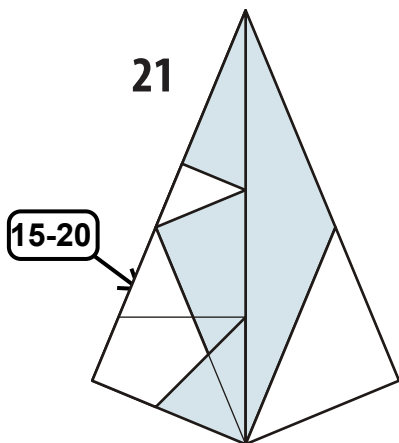
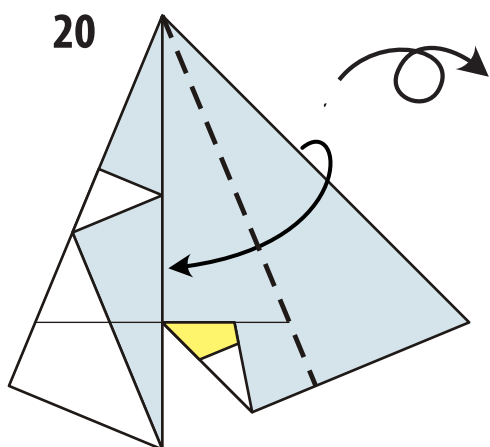


18

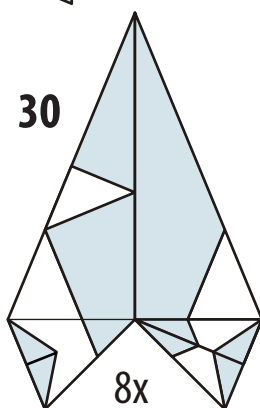
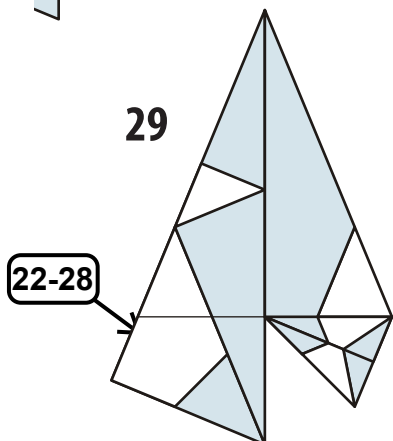
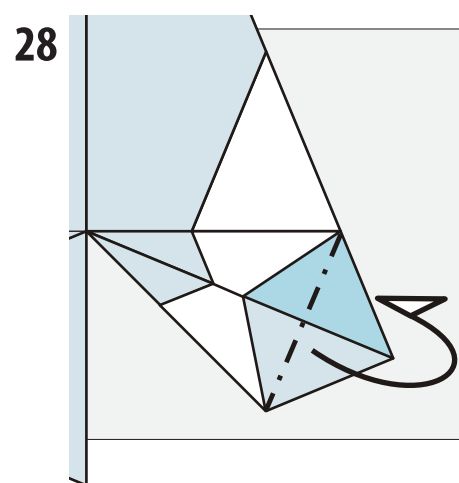
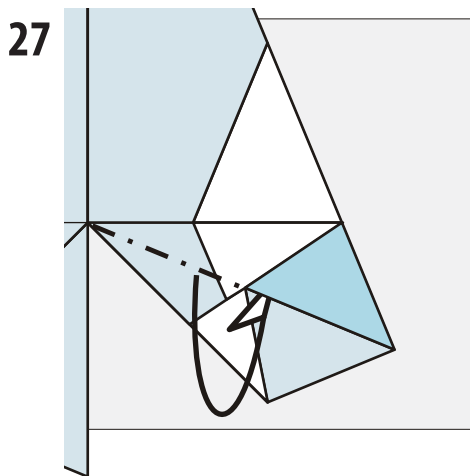
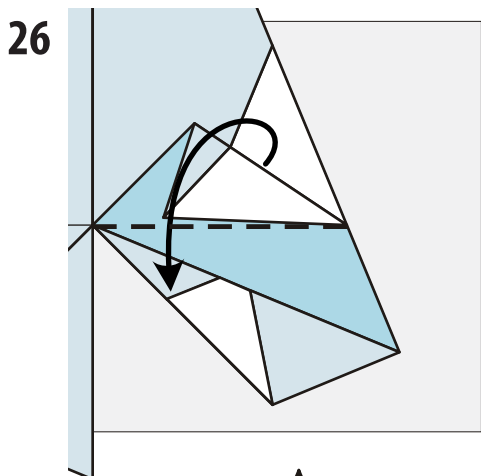
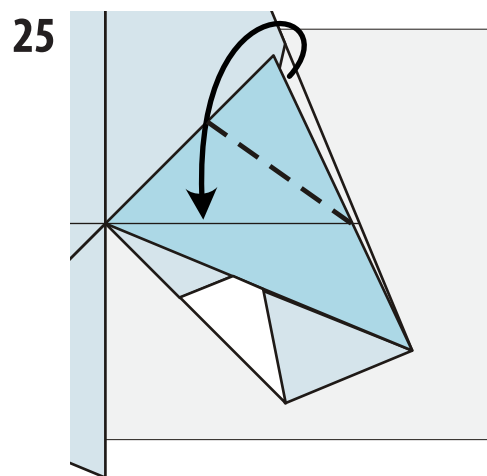
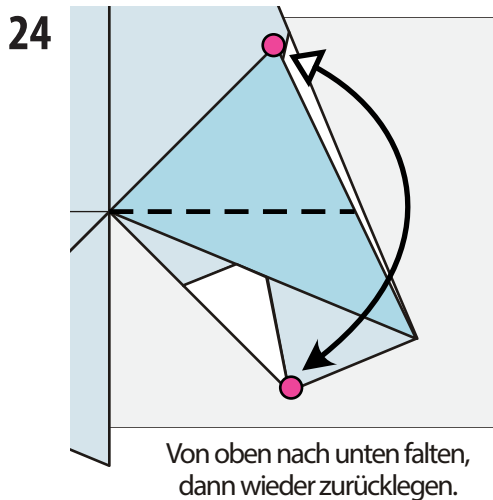
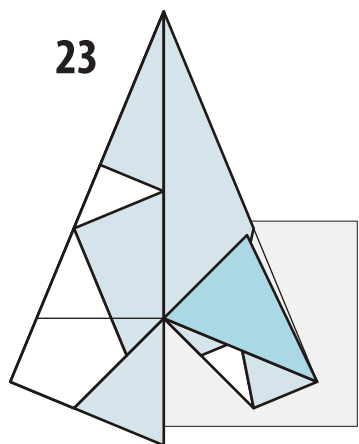


19





Auf der Rückseite **Schritt 15-20** wiederholen.



Der Zusammenbau der Module wird in einem Extra-Video ausführlich erklärt.

www.origamiseiten.de/VIDregina090121-OD.mp4

Auf der Rückseite **Schritt 22-28** wiederholen.